



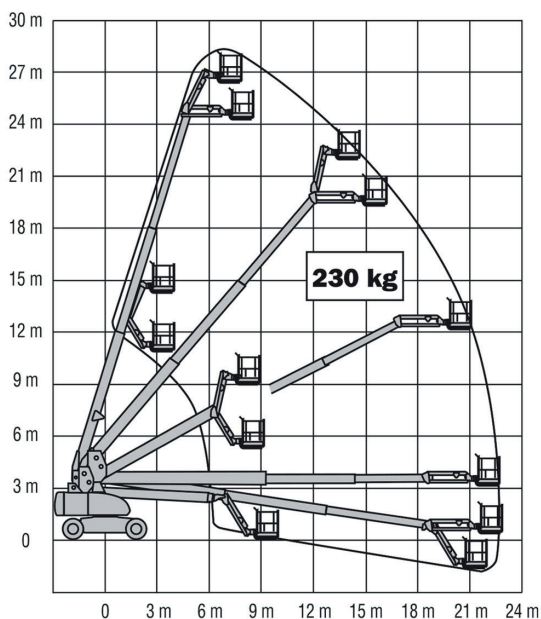
## ATD 280, JLG

### TECHNISCHE DATEN

Arbeitshöhe	ca. 28,21 m
Korbbodenhöhe (max.)	ca. 26,21 m
Reichweite (max.)	ca. 22,50 m (lastabhängig)
Bühnentragfähigkeit	ca. 230 kg
Schwenkbereich	2 x 180°
Arbeitskorb	ca. 0,91 x 2,44 m
Schwenkbereich Korb	45°
Durchfahrtshöhe	ca. 3,05 m
Bühnenbreite	ca. 2,49 m
Bühnenlänge	ca. 12,19 m
Antrieb	Diesel/Allrad
Gesamtgewicht	ca. 17.200 kg



## Schwenkbereich



## Merkmale

- Drehbarer Arbeitskorb