



## AET 150, JLG

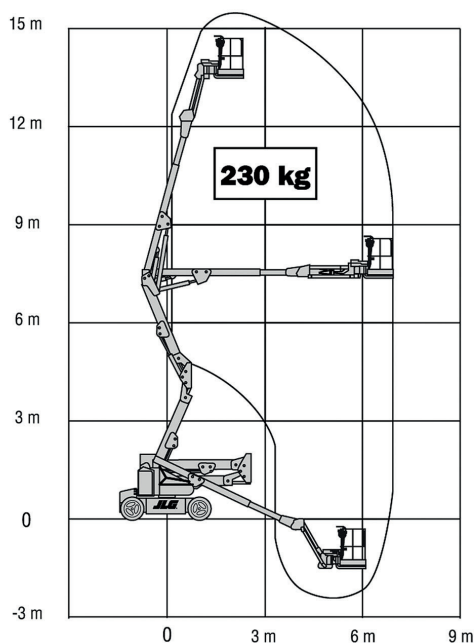
### TECHNISCHE DATEN

Arbeitshöhe	ca. 15,72 m
Korbbodenhöhe (max.)	ca. 13,72 m
Reichweite (max.)	ca. 7,42 m (lastabhängig)
Bühnentragfähigkeit	ca. 230 kg
Schwenkbereich	2 x 180°
Arbeitskorb	ca. 1,50 x 0,80 m
Schwenkbereich Korb	140°
Durchfahrtshöhe	ca. 2,00 m
Bühnenbreite	ca. 1,75 m
Bühnenlänge	ca. 6,50 m
Antrieb	Batterie
Gesamtgewicht	ca. 6.670 kg



**i** Reifen nicht markierend

## Schwenkbereich



## Merkmale

- Drehbarer Arbeitskorb